

N° client :	Référence client :	Date de commande :	Société :
-------------	--------------------	--------------------	-----------

Piscine neuve Piscine existante

Coordonnées société : Nom : Code postal : Ville : Tél. : E-mail :	Adresse de livraison : Nom : Adresse : Code postal : Ville : Tél. :
---	---

COUVERTURES BULLES

<input type="checkbox"/> Energyguard 2 <input type="checkbox"/> Solguard <input type="checkbox"/> Sundown <input type="checkbox"/> Midnight <input type="checkbox"/> Extrasun FINITION : <input type="checkbox"/> Bordée tout périmètre (obligatoire pour l'Extrasun) <input type="checkbox"/> Bordée 2 largeurs <input type="checkbox"/> Non bordée		<input type="checkbox"/> Bleue Cristal <input type="checkbox"/> Bleue Bleue <input type="checkbox"/> Bleue Noire <input type="checkbox"/> Bleue Argent FINITION : <input type="checkbox"/> Bordée tout périmètre <input type="checkbox"/> Bordée 1 largeur <input type="checkbox"/> Bordée 2 largeurs <input type="checkbox"/> Non bordée	
--	---	---	---

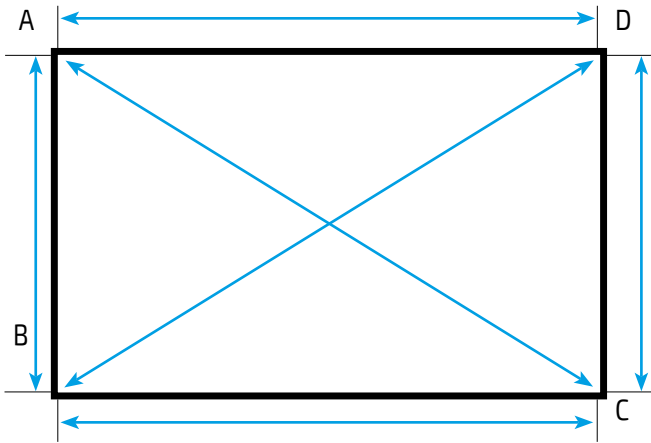
COUVERTURES MOUSSE

Isodel

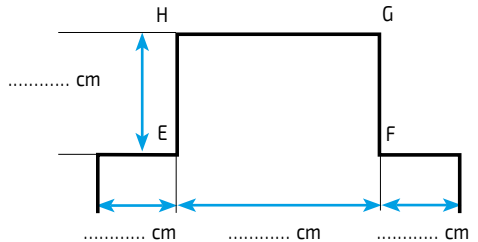
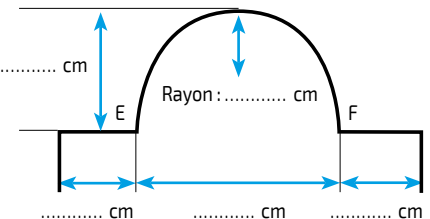
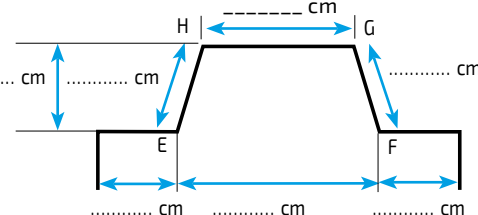
FINITION : Eco 5 mm Eco 7 mm Luxe 5 mm Luxe 7 mm



ESCALIER Carré Roman Trapèze

<p>COTES INTÉRIEUR BASSIN</p> 	<p>COTES EN CM</p> <table border="1"> <tr><td>AB</td><td>.....</td></tr> <tr><td>BC</td><td>.....</td></tr> <tr><td>CD</td><td>.....</td></tr> <tr><td>DA</td><td>.....</td></tr> <tr><td>Diagonales</td><td>.....</td></tr> <tr><td>AC</td><td>.....</td></tr> <tr><td>BD</td><td>.....</td></tr> </table>	AB	BC	CD	DA	Diagonales	AC	BD
AB														
BC														
CD														
DA														
Diagonales														
AC														
BD														

ESCALIER

 <p>EG = cm FH = cm</p>	 <p>Rayon : cm</p>
 <p>EG = cm FH = cm</p>	<p>POSITION DE L'ESCALIER :</p> 